

LED výstražný maják, 12/24V

BLK0053

KAMAR



Překlad návod z polského jazyku

Dovozce: KAMAR Knapkiewicz S.K.A.

al. Armii Krajowej 254

85-689 Bydgoszcz, Polsko

Vyrobeno v Číně

www.myKAMAR.com

Funkce:

- Výstražný maják, pouze pro použití v automobilovém průmyslu
- Homologace E9
- Maják má schválení elektromagnetické kompatibility R10 a R65 schválení pro použití na veřejných komunikacích
- Maják je vhodný pro vozidla s instalací 12/24 V
- 3 režimy blikání
- Barva světla: oranžová
- Ochrana proti přepólování
- Dva stupně intenzity světla (třída 2), přepínatelné tlačítkem
- Napájení přes zásuvku autozapalovače
- Změna blikání tlačítkem:
 - Krátký stisk pro změnu režimu blikání
 - Dlouhý stisk (3-5 s) pro nízký výkon nebo vysoký výkon

Režim	Popis
1	Jeden záblesk
2	Dvojitý záblesk
3	Trojité záblesk

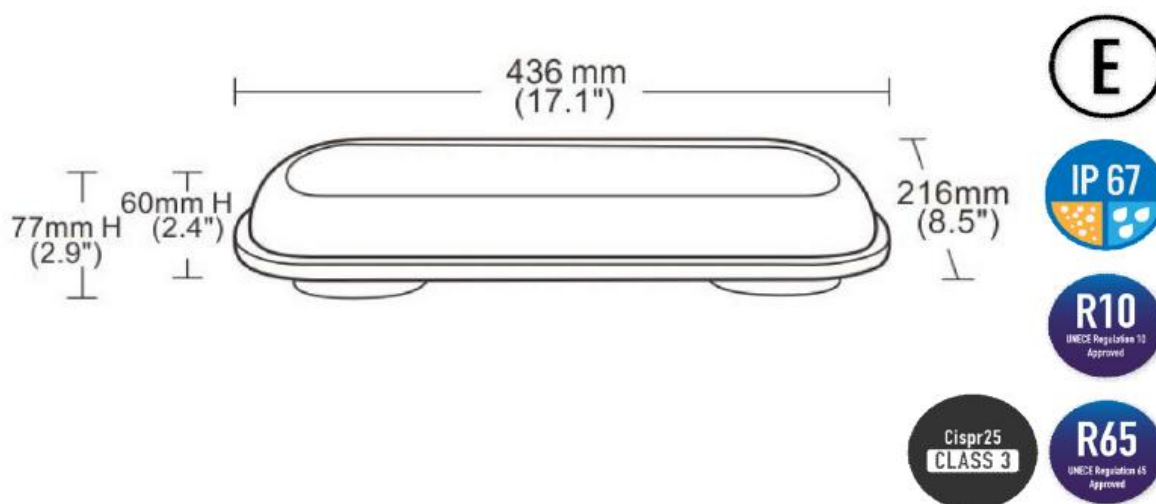


Technické údaje

- Celkové rozměry výrobku: 436x216x77mm

Parametry:

- Celkové rozměry: 436 x 216 x 77 mm
- Délka kabelu: 3 m
- Příkon: 76 W
- Počet LED diod: 72 ks
- Provozní napětí: 12/24 V
- Certifikace:
 - ECE R10, ECE R65
- Třída krytí: IP67
- Materiál konstrukce:
 - Kryt: PC
 - Difuzor: PC
- Provozní teplota: -30°C až +60°C



Způsob montáže:


- Upevnění svítilny pomocí magnetu na konstrukci vozidla
- Připojení pouze pomocí zástrčky do autozapalovače (demontáž zástrčky je zakázána).
- Povrch, na který se svítilna instaluje, musí být: rovný, hladký, odmaštěný, feromagnetický.
- Instalace pouze ve specializovaných dílnách nebo v odborném servisu
- Svítilny musí být instalovány pouze v souladu s předpisy EU.

Upozornění:

- Používejte v souladu s určením
- Použití na vzdušných místech
- Maximální rychlost vozidla s majákem připevněným na střeše pomocí magnetu je 50 km/h.
- Nedotýkejte se svítilny během provozu a bezprostředně po jejím vypnutí, svítilna se může zahřát
- Jakýkoli neoprávněný zásah do svítilny (spojený s jejím odtlakováním, zásahem do elektronického systému apod. je v rozporu se zárukou
- Přístroj musí být instalován a uchováván mimo dosah dětí.
- Důležité! Nedívejte se přímo do světla

Informace pro uživatele o likvidaci elektrických a elektronických zařízení (týká se domácnosti)



Uvedený symbol umístěný na výrobcích nebo v dokumentaci k nim připojené informuje, že nefunkční elektrická nebo elektronická zařízení nesmí být likvidována společně s domovním odpadem. Správný postup v případě potřeby likvidace,  opětovného použití nebo využití součástí spočívá v předání zařízení na specializované sběrné místo, kde bude bezplatně přijato. V některých zemích můžete při nákupu jiného zařízení vrátit produkt místnímu distributorovi.